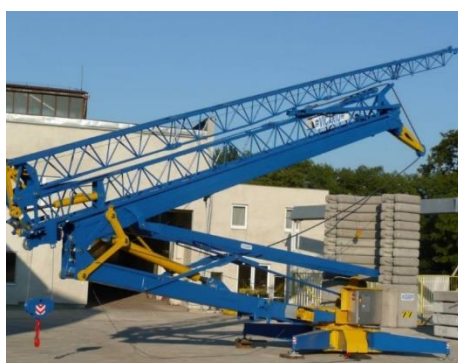
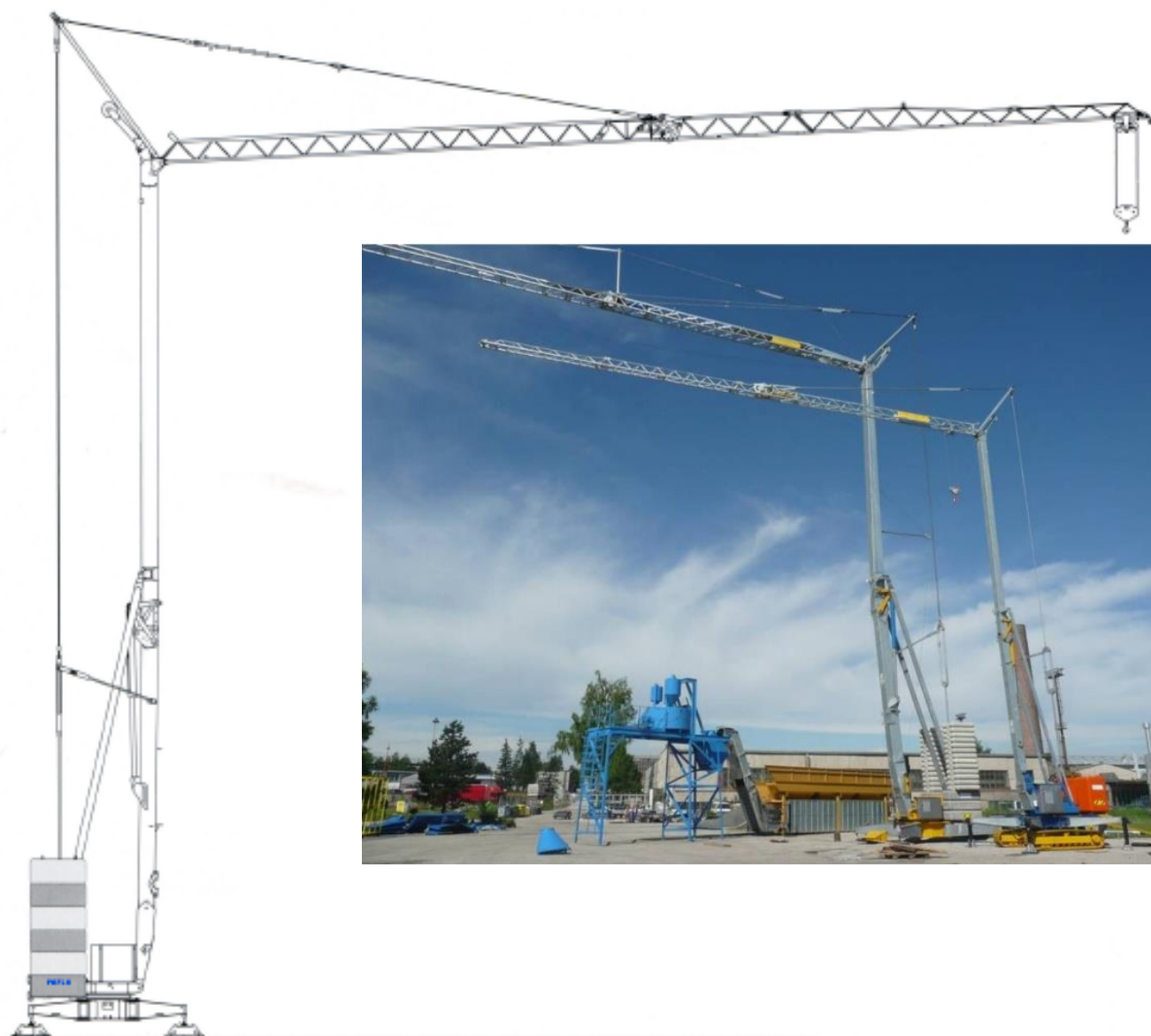


Paflo G27 – 2,2t



PS
BETON MACHINE
PSBETON.COM
+420 606 681 030



Brněnská 543

664 42 Brno-Modřice

www.psbeton.com

tel.: 00 420 606 681 030

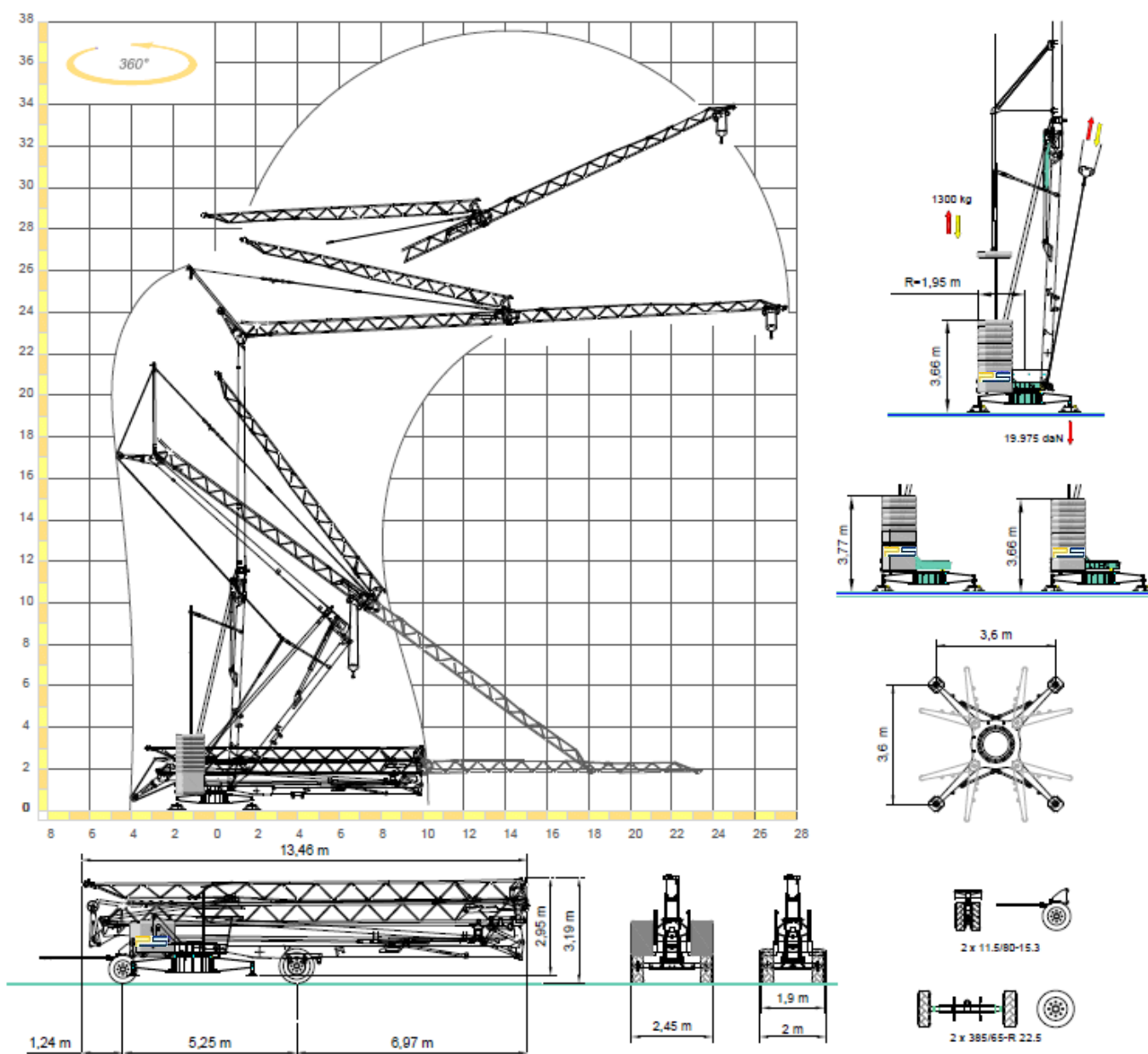
psbeton@psbeton.com

Charakteristika

Samostavitelné jeřáby PAFLO mají velké výhody oproti autojeřábům, hlavně v oblasti manipulačního prostoru v rámci stavby.

Jeřáb je homologován pro provoz na pozemních komunikacích.

Zvedání "overdrive" čtyřrychlostní s měničem rychlosti, otáčení ve třech rychlostech s rychlostním měničem, pozinkovaná struktura i táhla závaží, zvedací rameno, vzpěrný vozík s motorem a zarážkou na úpatí věže, Funkčnost se sklopeným ramenem, ovládání přes kabel nebo tlačítkovým panelem. Ochranný kryt pro mechanické části, dispozice pro dálkové ovládání, elektrická skříň z nerez, dokumentace a normy CEE



360°

Maximální dosah	27 m
Zatížení	850 kg
Maximální zatížení	2200 kg
Jmenovitá výška	23 m
Poloměr rotace	1,95 m

