

Carmix Dumper D6



PS
B E T O N M A C H I N E
PSBETON.COM
+420 606 681 030



Brněnská 543

664 42 Brno-Modřice

www.psbeton.com

tel.: 00 420 606 681 030

psbeton@psbeton.com

Technická specifikace

VY DODEJTE SUROVINY A O OSTATNÍ SE POSTARÁ CARMIX.....

Carmix Dumper D6 4x4 s nosností 4500 litrů a plným zatížením 6 000 litrů. Vybaven vyklápěním s dvouválcovým hydraulickým sklápěním s pracovní rychlostí od 0 do 12 km / h a silniční přesunem od 0 do 25 km / h.

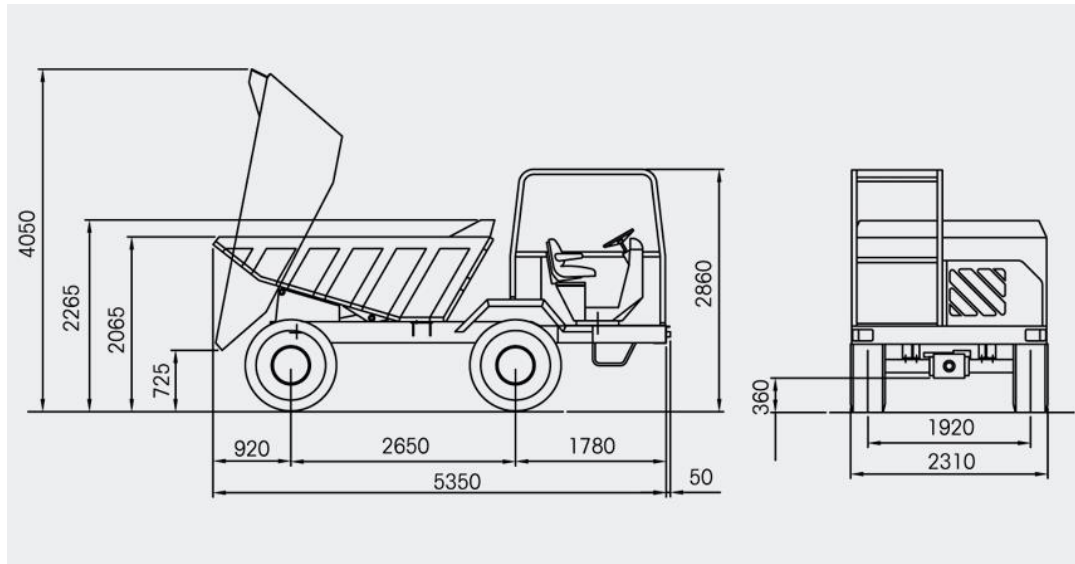
Kapacita ložného prostoru: 4.500 l, plný 6 m³

Nosnost: 10 t

Převod: Hydrostatický Bosch – Rexroth

Motor: Perkins turbo-diesel 1104 C-44TA, vodou chlazený 107, čtyřválcový. Vodní chlazení, maximální výkon 83 kW (111 koní) při 2300 ot. /min

Místo řidiče: Kabina ROPS-FOPS



BEZPEČNOST

Stroj je vybaven regulačními a uzavíracími ventily, které zaručují maximální bezpečnost a bezpečnost obsluhy.

KAPACITA NÁDRŽE

Nafta: 115 litrů. Hydraulický olej: 80 litrů.

ELEKTRICKÝ SYSTÉM

Standardní 12 V 120 Ah baterie pro start-up, služby a osvětlení

PNEUMATIKY

Průmyslový typ 16/70 PR 14.

BRZDY

Disková brzda v olejové lázni. Hydraulická parkovací brzda na zadní nápravě.

